

全都清第 175-2 号  
平成 31 年 3 月 22 日

各 位

公益社団法人 全国都市清掃会議  
専務理事 大 熊 洋



平成 31 年度定時総会等開催に伴う展示コーナーへの  
出展のご案内について

早春の候、ますますご清祥のこととお慶び申し上げます。平素は格別のご高配を賜り、厚くお礼申し上げます。

さて、平成 31 年度春季評議員会、定時総会については、川崎市のご協力により 5 月 22 日（水）、23 日（木）の両日で開催いたします。

定時総会等は、正会員・賛助会員をはじめ廃棄物行政に携わる方々約 150 名のご参加をいただく予定であります。

つきましては、例年のお通り、この機会を情報発信の場としてご利用いただきたく展示コーナーを設けますので、廃棄物処理事業の取り組み状況、新たに竣工したごみ処理施設の紹介、記念行事の案内など是非出展をいただきたくご案内申し上げます。

記

1. 展示日：平成 31 年 5 月 22 日（水） 13：00～17：00  
5 月 23 日（木） 9：00～17：00
2. 展示場所：川崎市コンベンションホール（春季評議員会、定時総会開催会場前）  
〒211 - 0063 川崎市中原区小杉町 2 丁目 276 番地 1  
パークシティ武蔵小杉 ザガーデンタワーズイースト 2 階  
TEL：044 - 455 - 6340
3. 展示について（別紙「展示に係る要領」参照）
4. 展示費用：無料
5. 申込方法
  - (1) 別紙展示品等申込書に必要事項をご記入の上、FAX 又はメールでお申込み下さい。
  - (2) 問い合わせ先  
公益社団法人全国都市清掃会議 総務部 矢作（やはぎ）  
〒113 - 0033 東京都文京区本郷 3 - 3 - 11 IPBお茶の水 7 階  
TEL 03 - 5804 - 6281 FAX 03 - 3812 - 4731  
E-mail：[info@jwma-tokyo.or.jp](mailto:info@jwma-tokyo.or.jp)
6. 申込締切日：平成 31 年 4 月 19 日（金）

# 展示に係る要領

## 4. 展示に係る要領

### 1) パンフレット（リーフレット）、パネル（ポスター）等の展示について

#### (1) パンフレット（リーフレット）について

①配布部数 250 部／1 種類（長机一つで、A4 サイズ 5 種類を置くことが可能です。）

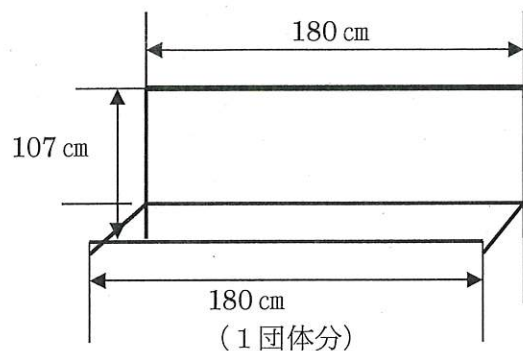
#### (2) パネル（ポスター）の展示について

A 2 サイズ（420 mm×594 mm）で 8 枚まで掲示可能です。

#### (3) その他：① PR 用 DVD の上映は可能。機材（パソコン、モニタ等）は申込者に いて準備いただきます。

②塵芥収集車の屋外展示は、スペースの関係で今回は行いません。

### 2) 展示スペース（長机一つ分）



注記：展示スペースは、長机一つ分を 1 団体分としていますが、パンフレット種類数、  
パネル枚数に応じて対応いたします。

## 3. 展示品の展示と撤去

### (1) 展示品の展示について

- ・展示は、申込者で行っていただきます。
- ・展示場所は、各団体名が記載されているところに展示してください。
- ・展示の設営は、5月22日（水）11時から13時までに行ってください。
- ・設置に必要な消耗品等は、事務局まで連絡してください。

### (2) 展示品の撤去について

- ・撤去は、5月23日（木）午後5時から速やかに行ってください。
- ・撤去は、申込者で行ってください。

## 4. 展示品等の搬入について

### (1) 搬入先：川崎市コンベンションホール

〒211 - 0063 川崎市中原区小杉町2丁目276番地1

パークシティ武蔵小杉 ザガーデンタワーズイースト 2階

TEL : 044 - 455 - 6340

### (2) 搬入日：5月20日～5月21日（厳守）

### (3) 送付に当たっては、「平成31年度全国都市清掃会議定時総会等展示品」と明記し て下さい。

## 5. 展示の申込

別添「展示品等の申込書」により4月19日（金）までに全都清事務局に FAX 又は  
メールで申込んで下さい。

# 平成31年度（公社）全国都市清掃会議 理事会・春季評議員会・定時総会日程

日 時：平成31年5月22日（水）～24日（金）

場 所：川崎市コンベンションホール

〒211 - 0063 川崎市中原区小杉町2丁目276番地1

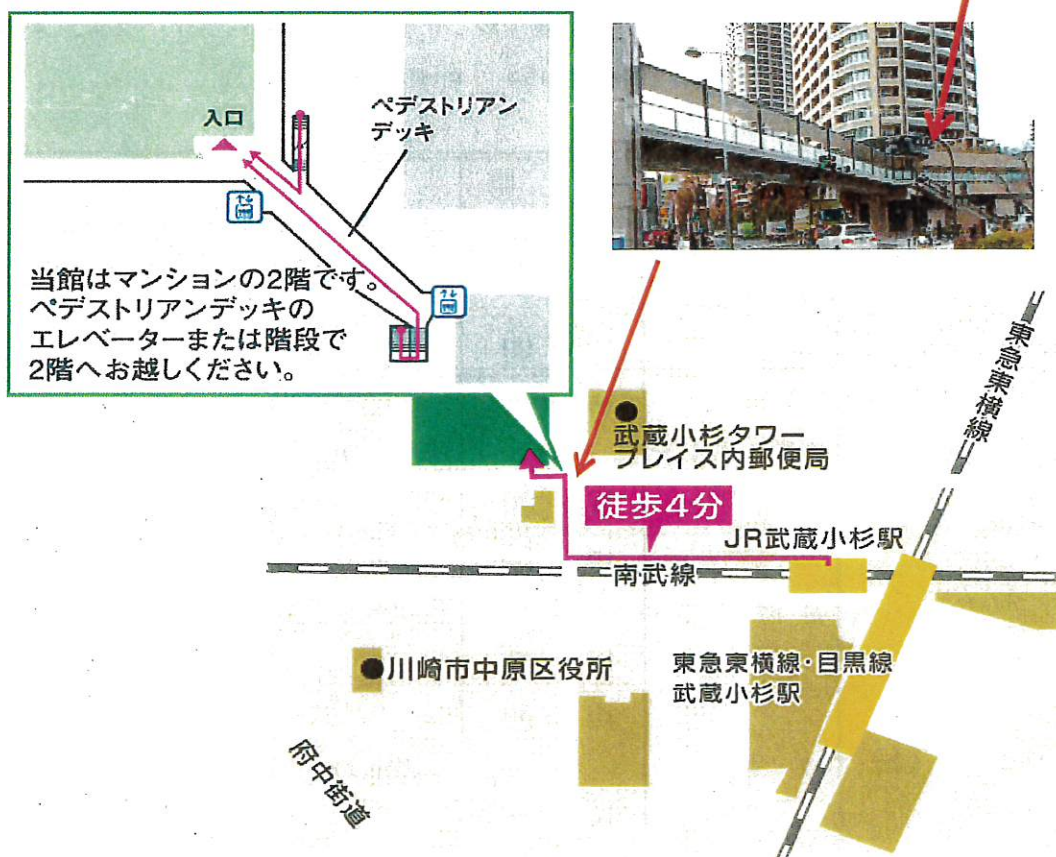
パークシティ武蔵小杉 ザガーデンタワーズイースト 2階

TEL：044 - 455 - 6340

| 月 日      | 会議名等    | 時 間                 | 備 考   |
|----------|---------|---------------------|---|
| 5月22日（水） | 理 事 会   | 14：00<br>}<br>15：00 | ホールC  |
|          | 春季評議員会  | 15：30<br>}<br>17：00 | ホールA・B  |
| 5月23日（木） | 定 時 総 会 | 10：00<br>}<br>16：30 | ホールA・B  |
|          | 理 事 会   | 16：30<br>}<br>16：45 | 会議室1+2  |
|          | 意見交換会   | 17：00<br>}<br>18：30 | ホールC  |
| 5月24日（金） | 施 設 見 学 | 9：00<br>}<br>12：00  | 浮島資源化処理施設<br>浮島太陽光発電所<br>エネルギー循環型ごみ収集システム<br>かわさきエコ暮らし未来館 |

# 川崎市コンベンションホール案内図

パークシティ武蔵小杉 ザガーデンタワーズイースト 2階



最寄りの駅からのアクセス

- ◆ JR 南武線・湘南新宿ライン・横須賀線「武蔵小杉」駅北口 徒歩約4分
- ◆ 東急東横線・目黒線「武蔵小杉」駅 徒歩約5分

公益社団法人 全国都市清掃会議  
事務局 担当：矢作・大竹 宛  
FAX 03-3812-4731

## 展示品等申込書

| 展示品等の種類   | 申込数 | 備考 |
|---|-----|----|
| 1. パンフレット<br>(リーフレット)   | 種類  |    |
| 2. パネル (ポスター)<br>の展示  | 枚   |    |
| 3. その他<br>(パンフレット (リーフレット) の配布、パネル (ポスター) の展示<br>以外の PRDVD の上映です。(機材は、申込者が準備) |     |    |
| 4. 備考   |     |    |

上記のとおり申し込みます。

平成 年 月 日

〒  
住所

社名  
部課  
担当  
氏名

申し込み締切日 平成 31 年 4 月 19 日 (金) (締切日厳守)